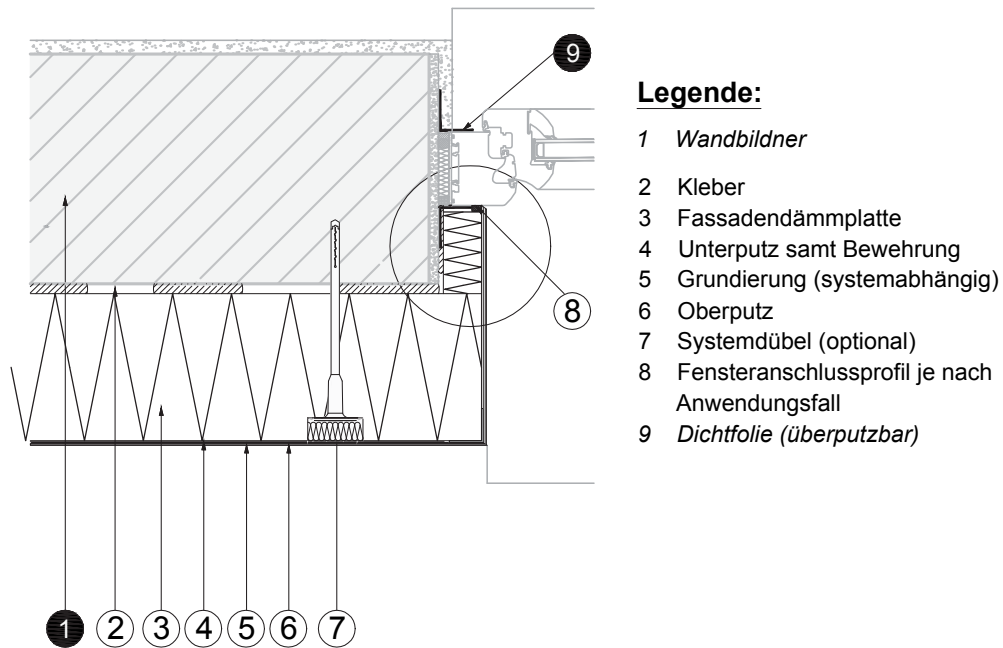
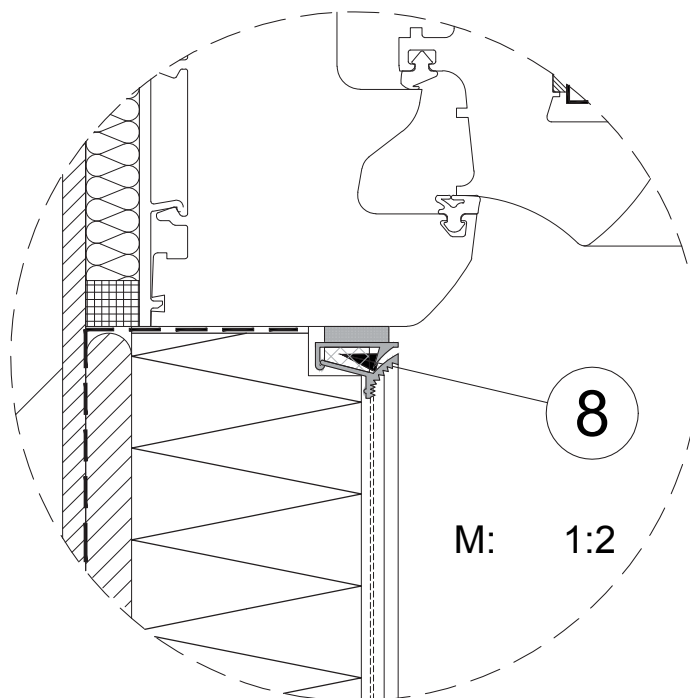


8 ANSCHLUSS AN FENSTER UND TÜREN MIT ZURÜCKGESETZTER LAIBUNG



Detail



Haftungsausschluss

Angrenzende Gewerke sind nur schematisch dargestellt. Die konkrete Anwendbarkeit des dargestellten Details ist – unter Berücksichtigung der objektspezifischen Gegebenheiten – zu überprüfen. Die richtige und damit erfolgreiche Anwendung unserer Systeme liegt außerhalb unseres Einflussbereiches. Jede Haftung für Schäden, die aus der unsachgemäßen Anwendung unserer Systeme entstehen, wird ausgeschlossen. Stand 10/2011.